

aquarick[®]

ИРРИГАТОР ПОЛОСТИ РТА



Руководство пользователя

User's Guide

УЛУЧШЕННАЯ СИСТЕМА ЗАЩИТЫ ПОЛОСТИ РТА
ADVANCED ORAL IRRIGATION SYSTEM
Включает четыре насадки



SAFETY PRECAUTIONS

When using electrical appliances, especially when children are present, basic safety precautions should always be followed, including the following:

DANGER-To reduce the risk of electrocution:

- Always unplug this product immediately after using.
- Do not use while bathing.
- Do not place or store product where it can fall or be pulled into a tub or sink.
- Do not place in or drop into water or other liquid.
- Do not reach for a product that has fallen into water. Unplug immediately.

WARNING-To reduce the risk of burns, electrocution, fire, or injury to persons:

- This product should never be left unattended when plugged in.
- Close supervision is necessary when this product is used by, on, or near children or infants.
- Use this product only for its intended use as described in this manual.
Do not use attachments not recommended by the manufacturer.
- Never operate the product if it has a damaged cord or plug, if it is not working properly, if it has been dropped or damaged, or dropped into water. Return the product to a service center immediately for examination and repair.
- Keep the cord away from heated surfaces.
- Never block the air openings of the product or place it on a soft surface, such as a bed or couch, where the air openings may be blocked. Keep the air openings free of lint, hair, etc...
- Never use while sleeping or drowsy.
- Never drop or insert any object into any opening or hose.
- Do not use outdoors or operate where aerosol (spray) products are being used or where oxygen is being administered.
- Unplug this product before filling. Fill reservoir with water only unless otherwise specified by manufacturer. Do not overfill.
- The motor in aquapick has a temperature-over-heated control. When it is overheated, the power will turn 'off' automatically. After cooling down, it will resume operating normally.
- At the risk of electric shock do not remove cover(or back). Refer servicing to qualified service personnel.

МЕРЫ ПРЕДОСТОРОЖНОСТИ

При использовании электрооборудования, особенно в присутствии детей, обязательно необходимо соблюдать базовые меры безопасности, включая следующие:

ОПАСНОСТЬ – снизить риск удара током

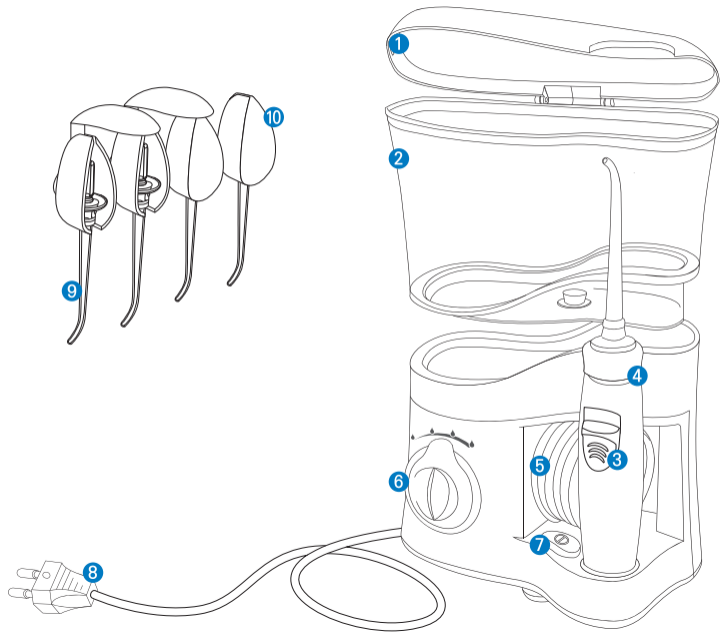
- Всегда отключайте изделие от питания после использования
- Не используйте в ванне
- Не размещайте изделие в места, откуда оно может упасть в раковину, например
- Не помещайте или роняйте в воду или другие жидкости
- Не дотрагивайтесь до изделия, упавшего в воду. Немедленно отключите его от питания

ВНИМАНИЕ - уменьшение риска возгорания, удара током или нанесения вреда пользователю

- Не оставляйте данное изделие без внимания, когда подключено к сети.
- Необходим тщательный присмотр, когда изделие используется детьми или рядом с младенцами
- Используйте изделие только по назначению, как написано в руководстве. Не используйте приложения, не рекомендованные производителем.
- Никогда не работайте с изделием, если шнур или вилка повреждены, если оно работает неправильно, если его уронили или повредили, или уронили в воду. Немедленно верните изделие в сервисный центр для его проверки и ремонта.
- Держите шнур вдали от нагревательных элементов.
- Никогда не блокируйте разъемы для выхода воздуха в оборудовании и не ставьте ими на мягкую поверхность, такую как кровать или диван, где разъемы для выхода воздуха могут быть заблокированы. Держите их чистыми от волос, ваты и т.д.
- Не используйте изделие в сонном состоянии.
- Никогда не вставляйте какие-либо предметы в отверстия и разъемы изделия.
- Не используйте на открытом воздухе или в местах, где использовался аэрозоль (спрей).
- Отключайте изделие от сети перед наполнением. Наполняйте резервуар водой или другим средством, рекомендованным производителем. Не переливайте через край.
- Мотор ирригатора имеет контроль температуры от перегрева. Когда он перегрелся, питание отключится автоматически. После остывания работа продолжится в обычном режиме.
- При риске удара током не удаляйте крышку (или заднюю часть). Обратитесь к помощи технического персонала.

PARTS LIST / СПИСОК ЧАСТЕЙ

1. Water Tank Cover / Крышка Резервуара для Воды
2. Water Tank / Резервуар
3. Water Switch Push Button / Кнопка Подачи Воды
4. Handle / Ручка
5. Spray Tube / Тюбинг
6. Water Pressure Adjust Knob / Ручка Управления Давлением
7. Power Switch / Кнопка ВКЛ/ВЫКЛ
8. Plug / Вилка
9. Jet Tips / Насадки
10. Jet Tip Holders / Футляры для Насадок



SPECIFICATIONS / СПЕЦИФИКАЦИЯ

Питание: 100-230В~, 50/60Гц

Мощность: 24 Вт

Пульсация: 1 800 в минуту

Размеры: 150 x 90 x 210 мм (Ш x В x Г)

Объем: 600 мл

Вес: 710 г

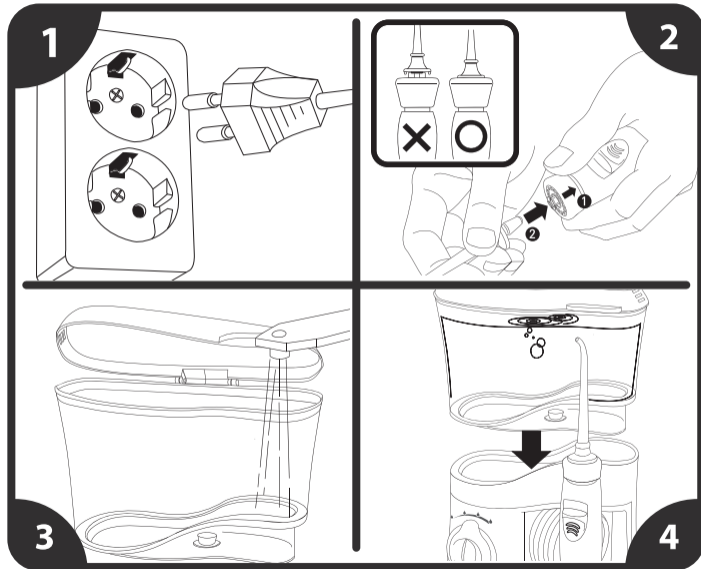
Модель: AQ-300

Аксессуары (Accessories)

Наименование (Name)	Количество (Quantity)
 Насадка (Jet Tip)	1 набор (4 шт.) Разного цвета
 Резервуар (Water Tank)	1 шт (4 шт.)
 Футляры (Jet Tip Holder)	1 набор (4 шт.) Разного цвета

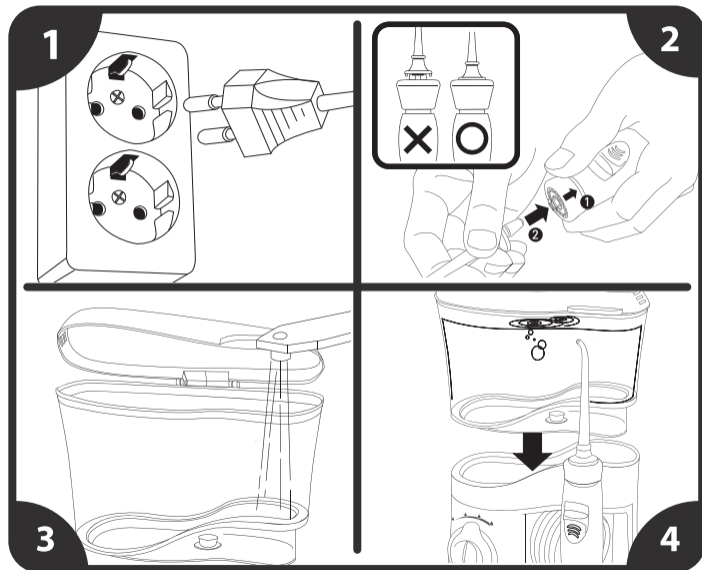
DIRECTIONS 1

1. Unwind power cord and plug into appropriate power outlet
2. Attach jet tip by inserting it into the handle while at the same time pushing down on jet tip ring piece. Once inserted, release jet tip ring piece to lock jet tip into place.
3. Remove the water tank and open the cover to fill the tank with desired solution such as water (cool or warm) or oral rinse.
4. Align tank with mount and press gently until secure.



УКАЗАНИЯ 1

1. Размотайте и подключите шнур питания в подходящую розетку
2. Вставьте насадку в ручку, одновременно нажимая на кольцо насадки. Как только насадка села, отпустите кольцо, чтобы насадка зафиксировалась.
3. Снимите резервуар и откройте его крышку, наполните желаемой жидкостью, такой как вода (холодная или теплая) или ополаскиватель.
4. Поставьте резервуар на одну линию с креплениями и аккуратно нажмите на него до момента сцепления.



DIRECTIONS 2

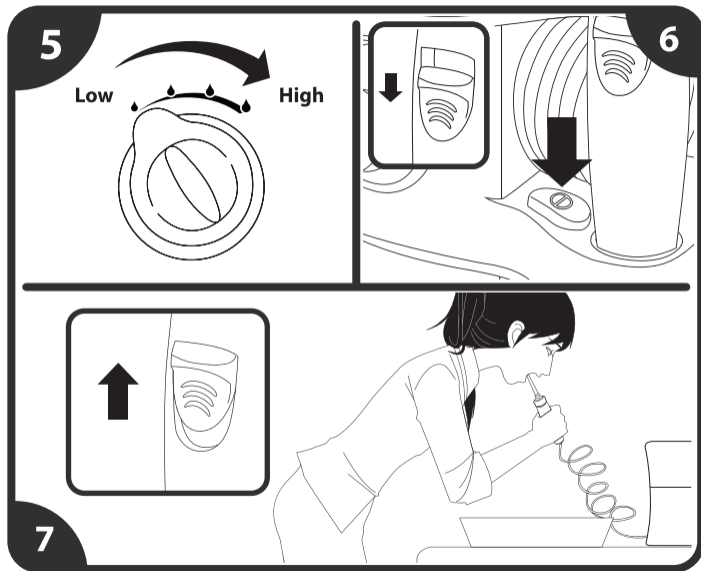
5. Adjust water pressure knob.
Right side water drop (strongest) / Left side water drop (weakest)
WEAK(Low) First time users/children
STRONG(High) Adjust to desired strength and comfort level.

6. Make sure the water switch button is in the off(downward) position. Press the power button on to start motor.

7. Place jet tip against desired area of mouth.
(Lean forward to allow excess water to leave mouth easily)
▪ ***Place jet tip to mouth before pushing the water switch button on.**

Notice

If there is any bleeding phenomenon after using aquapick it means that you may have periodontal disease. Continue to use for two weeks, and the bleeding should stop. If the bleeding continues, please stop usage and consult your dentist



УКАЗАНИЯ 2

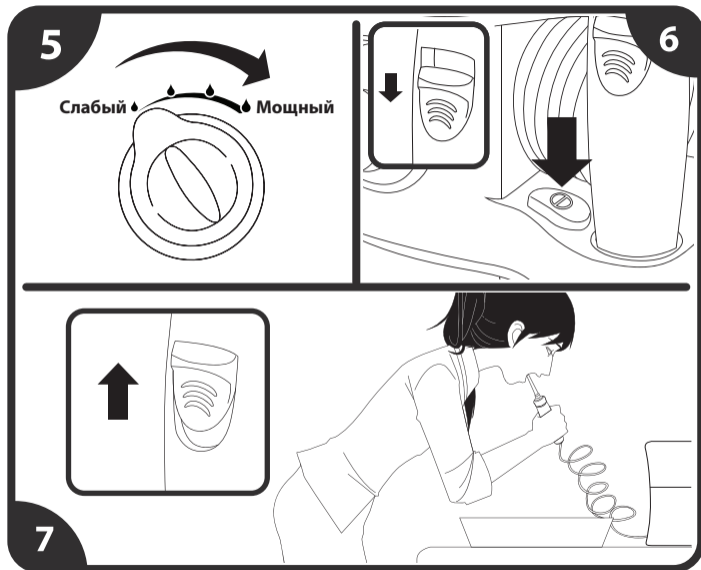
5. Настройте давление подачи воды.
Вправо - мощнее, влево - слабее.
СЛАБЫЙ Для первого пользования/детей
МОЩНЫЙ Настройте желаемое давление, комфортное для вас.

6. Убедитесь, что кнопка подачи воды выключена (смотрит вниз). Нажми на кнопку ВКЛ/ВЫКЛ для запуска мотора.

7. Направьте насадку в желаемую часть рта (Наклонитесь вперед для того, чтобы вода без проблем уходила изо рта).
▪ ***Положите насадку в рот до того, как включите подачу воды.**

⚠ Примечание

Если после использования ирригатора вы наблюдаете кровотечение в полости рта, возможно, у вас заболевание пародонта. Продолжайте использование в течение двух недель и кровотечение исчезнет. Если кровотечение не исчезло, прекратите использовать изделие и обратитесь к стоматологу.



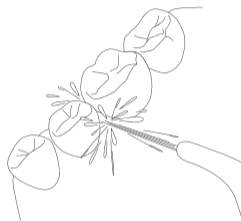
OPERATION

Washing Steps



1. Place the water tank filled with solution on the aquapick base and turn on the power button switch.
2. Slowly bend your face close over the basin, and keep your face at a 45 degree angle to the basin.
3. Press the jet tip to your mouth to begin washing.
4. Push the water switch button on handle to turn on.

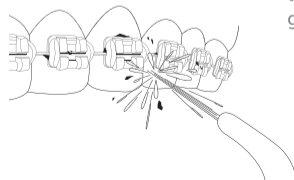
How To Irrigate The Teeth & Gums



1. Contact the tooth at a 90 degree angle, and move along the teeth clockwise.

2. Please cleanse sensitive area between teeth carefully.

3. Direct the jet stream along the gum line with the jet tip. It will flush away remaining food particles on and between teeth effectively while massaging the gums gently.



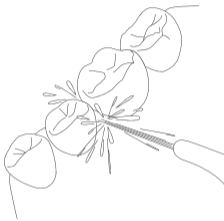
РАБОТА

Шаги очистки

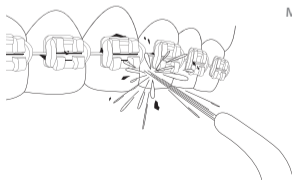


1. Поместите резервуар с водой на ирригатор и включите подачу питания.
2. Медленно наклоните лицо по направлению к изделию под углом 45 градусов.
3. Положите насадку в рот для начала полоскания.
4. Нажмите на кнопку подачи воды на ручке.

Как чистить зубы и десны



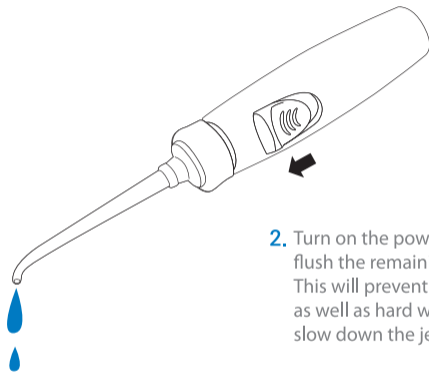
1. Контакт с зубами должен быть под 90 градусов, двигайте ручку вдоль зубов по часовой стрелке.
2. Пожалуйста, очищайте чувствительную зону между зубов очень аккуратно.
3. Направьте струю вдоль линии десен насадкой. Струя вымоет остатки пищи и одновременно массирует ваши десны.



DISPOSAL 1



1. Take off the cover and pour the remaining water out.



2. Turn on the power for a few seconds to flush the remaining water out of the tank. This will prevent bacteria from growing as well as hard water buildup which will slow down the jet stream flow.

■ Please maintain once a week according to 'cleaning and maintenance'

ОКОНЧАНИЕ РАБОТЫ 1



1. Снимите крышку и вылейте остаток воды.

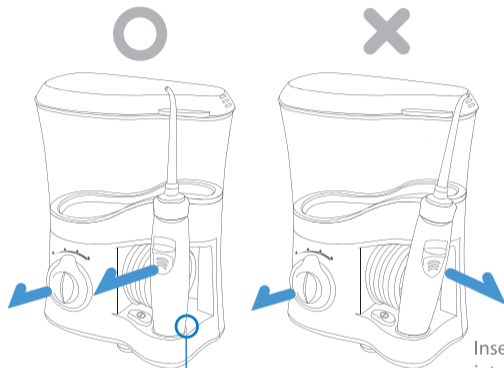


2. Включите подачу воды на несколько секунд, чтобы вымыть остатки воды из резервуара. Это предотвратит образование бактерий и образование осадков от жесткой воды, что в последующем затруднит подачу воды.

■ Пожалуйста, каждую неделю обслуживайте свой ирригатор согласно разделу «чистка и обслуживание»

DISPOSAL 2

3. Put the handle back in the holder, Turn the power button off and pull water switch button to downward position.



4. To ensure proper storage, please make sure hand piece is facing forward when inserted.

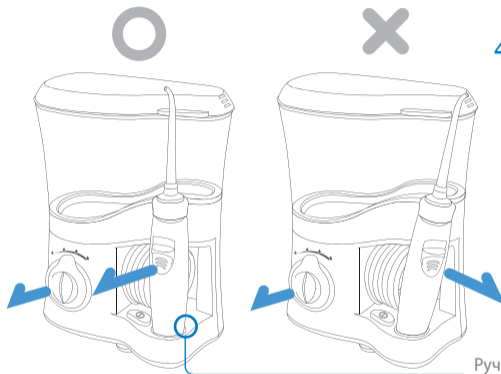
Insert the bottom of the handle into the aquapick base to ensure convenient and effective storage.

- After use, please remove jet tip and place into jet tip holders.



ОКОНЧАНИЕ РАБОТЫ 2

3. Поставьте ручку обратно на место и выключите питание, а кнопку подачи воды в положение вниз.



4. Для правильного хранения каждый раз проверяйте положение ручки, она должна стоять прямо.

Ручка должна стоять в специальном для нее держателе.

- После использования снимайте насадки и помещайте их в специальные футляры.



TROUBLE-SHOOTING GUIDE

Please try trouble-shooting options before sending in for repair.

Problem	Cause	Corrective Action
Aquapick is not turning on	Improper connection with the power source	Unplug and plug in again
Motor is not working	Motor may be overheated causing the auto-safety system to be turned on	Wait for 20 minutes until the motor is cooled down
Pump is functioning But water is not spraying out	The water tank is empty	Refill the water tank with water
Water pressure is too low	Unsuitable water pressure	Adjust the knob to the most suitable setting <hr/> Check the water tank to see if it is placed in its correct position



Warning

Please do not take the appliance apart yourself to repair and assemble. If you want to replace a part such as a spray tube, water tank or jet tip, please contact your dealer or authorized maintenance center.

РУКОВОДСТВО ПО УСТРАНЕНИЮ НЕЗНАЧИТЕЛЬНЫХ ПРОБЛЕМ

Пожалуйста, перед тем, как отправлять изделие на ремонт изучите данное руководство

Проблема	Причина	Действия
Аquarisk не включается	Неправильное подключение к источнику питания	Выткните вилку и вставьте еще раз
Мотор не работает	Мотор мог перегреться, и включилась автоматическая система безопасности	Подождите 20 минут, пока мотор остынет
Помпа работает, но вода не подается	Резервуар пуст	Долейте воду в резервуар
Давление слишком слабое	Неподходящий уровень давления воды	Настройте давление специальной кнопкой. Проверьте положение резервуара, возможно, он установлен некорректно.



ВНИМАНИЕ

Не предпринимайте попыток собственноручно починить изделие. Если вы хотите заменить такие части, как ручка, резервуар или насадка, пожалуйста, свяжитесь с продавцом или авторизованным сервисным центром.



ООО "Меркурий"

+7 (8652) 525-888

ГАРАНТИЙНЫЙ ТАЛОН

Наименование	Aquarick	Модель	AQ-300
Серийный номер	_____		
Продавец	_____		
Дата продажи	Дата	_____	

novgodent.ru

355005, Россия, г. Ставрополь, ул. Мира 367/21

+7 (8652) 525-888

aquarick®

ИРРИГАТОР ПОЛОСТИ РТА





aquapick[®]

ИРРИГАТОР ПОЛОСТИ РТА

УЛУЧШЕННЫЕ СИСТЕМЫ ЗАЩИТЫ ПОЛОСТИ РТА

ADVANCED ORAL IRRIGATION SYSTEM

Family Dental System Includes Four Jet Tips

www.aquapick.com





aquarick®



novgodent.ru

355005, Россия, г. Ставрополь, ул. Мира 367/21



+7 (8652) 525-888

ООО "Меркурий"