

Always here to help you

Register your product and get support at
www.philips.com/welcome

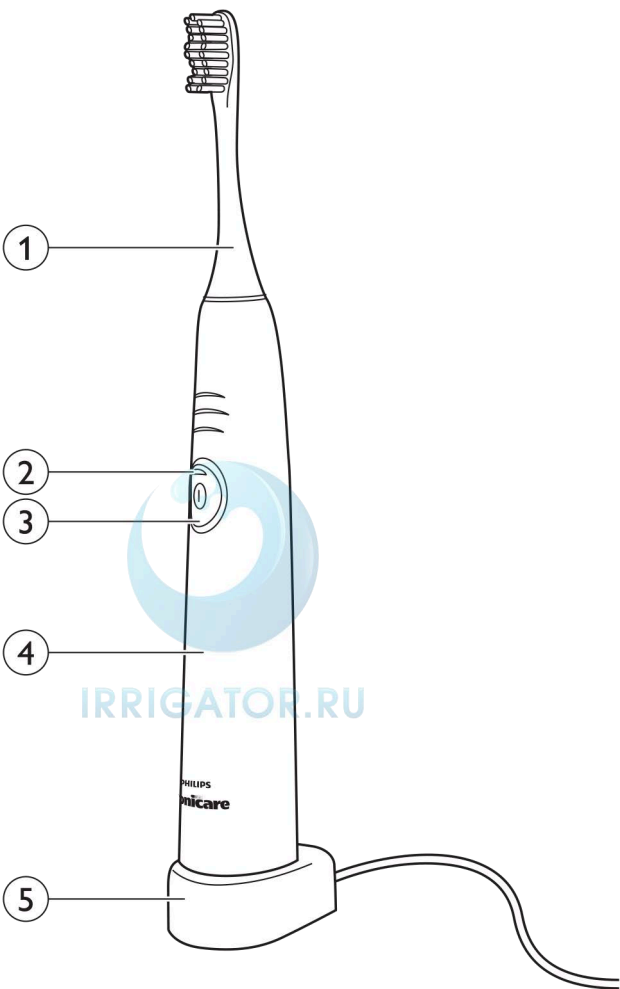
Question?
Contact
Philips



**Philips Sonicare
EasyClean**

IRRIGATOR.RU

PHILIPS
sonicare



Введение

Поздравляем с покупкой продукции Philips! Чтобы воспользоваться всеми преимуществами поддержки Philips, зарегистрируйте прибор на веб-сайте **www.philips.com/welcome**.

Важная информация

Перед началом эксплуатации прибора внимательно ознакомьтесь с настоящим руководством и сохраните его для дальнейшего использования в качестве справочного материала.

Опасно!

- Храните зарядное устройство вдали от воды!
- Не храните прибор там, где он может упасть на пол, в ванну, раковину и пр.
- Запрещается погружать зарядное устройство в воду или любую другую жидкость.
- После чистки проверяйте, что зарядное устройство полностью высохло, прежде чем подключать его к сетевой розетке.

Предупреждение

- Сетевой шнур заменить нельзя. Если он поврежден, зарядное устройство необходимо заменить. Заменяйте зарядное устройство только оригинальным зарядным устройством, чтобы обеспечить безопасную эксплуатацию прибора.
- При повреждении любой части прибора (насадка-щетка, ручка и/или зарядное устройство) не пользуйтесь им.

- Детали данного прибора не должны ремонтироваться пользователем. Если прибор поврежден, обратитесь в центр поддержки покупателей вашей страны (см. главу “Гарантия и поддержка”).
- Не используйте зарядное устройство вне помещений или рядом с нагреваемыми поверхностями.
- Дети старше 8 лет и лица с ограниченными интеллектуальными или физическими возможностями, а также лица с недостаточным опытом и знаниями могут пользоваться данным прибором только под присмотром или после получения инструкций по безопасному использованию прибора и при условии понимания потенциальных опасностей. Дети могут осуществлять очистку и уход за прибором, только если они старше 8 лет и только под присмотром взрослых. Храните прибор и сетевой шнур в месте, недоступном для детей младше 8 лет.
- Не позволяйте детям играть с прибором.

Внимание!

- Если за последние 2 месяца вы перенесли операцию ротовой полости или десен, перед использованием зубной щетки проконсультируйтесь со стоматологом.

- Если после использования зубной щетки появляется обильное кровотечение или если оно не прекращается через 1 неделю, проконсультируйтесь со стоматологом.
- При необходимости, перед использованием Sonicare проконсультируйтесь у врача.
- Зубная щетка Sonicare соответствует стандартам безопасности для электромагнитных приборов. При использовании кардиостимулятора или другого имплантированного прибора, проконсультируйтесь с врачом или производителем имплантированного прибора перед применением устройства.
- Данное устройство предназначено для чистки зубов, десен и языка. Не используйте его для других целей. При появлении ощущения дискомфорта или боли прекратите пользоваться прибором и обратитесь к врачу.
- Используйте только насадки-щетки, рекомендованные производителем.
- Если зубная паста содержит пероксид, питьевую соду или другие бикарбонаты (часто используемые в отбеливающих зубных пастах), тщательно мойте насадку-щетку водой с мылом после каждого использования. В противном случае на пластике могут появиться трещины.

Электромагнитные поля (ЭМП)

Этот прибор Philips соответствует всем применимым стандартам и нормам по воздействию электромагнитных полей.

Общее описание (Рис. 1)

- 1 Сменная насадка-щетка Sonicare
- 2 Индикатор зарядки (только у некоторых моделей)
- 3 Кнопка включения/выключения
- 4 Ручка
- 5 зарядное устройство

Подготовка прибора к работе

Установка чистящей насадки

- 1 Установите переднюю часть насадки-щеточки над передней частью ручки.
- 2 Надавите на металлический шнек насадки-щеточки (Рис. 2).

Примечание. Между насадкой и ручкой находится небольшой зазор.

Зарядка аккумулятора

- 1 Вставьте вилку зарядного устройства в стенную розетку.
- 2 Установите ручку на зарядное устройство.
 - Индикатор зарядки приблизительно показывает степень зарядки аккумулятора (Рис. 3).
 - Немигающий зеленый: 50-100%
 - Мигающий зеленый: 5-49%
 - Мигающий зеленый свет и 3 звуковых сигнала после цикла чистки: менее 5%, требуется зарядка.

Примечание. Чтобы аккумулятор всегда был заряжен, можно оставлять щетку Sonicare после использования в зарядном устройстве. Полная зарядка аккумулятора занимает не менее 24 часов.

Использование прибора

- 1** Намочите щетку и положите на нее немного зубной пасты.
- 2** Поместите насадку напротив зубов под незначительным углом к деснам (Рис. 4).
- 3** Нажмите кнопку включения/выключения для включения Sonicare.
- 4** Для получения максимального эффекта, нажимайте на зубную щетку Sonicare слегка, позволяя ей выполнить всю работу за вас. Не применяйте излишнее усилие.
- 5** Аккуратно чистите зубы щеткой, следя за тем, чтобы длинные щетинки прочищали пространство между зубов. Продолжайте выполнять возвратно-поступательные движения в течение всего цикла чистки.

Примечание. Для того чтобы обеспечить равномерную чистку зубов, условно разделите полость рта на 4 участка и используйте функцию Quadrascer (см. главу “Функциональные особенности”).

- 6** Чистите каждый участок в течение 30 секунд, при общем времени чистки 2 минуты. Начните с участка 1 (наружная сторона верхних зубов) затем перейдите к участку 2 (внутренняя сторона верхних зубов). Далее переходите к участку 3 (наружная сторона нижних зубов) и в конце к участку 4 (внутренняя сторона нижних зубов). (Рис. 5)
- 7** После завершения двухминутного цикла чистки, можно потратить немного времени на очистку жевательной поверхности зубов и мест появления пятен. Можно также очистить язык выключенной или включенной щеткой (Рис. 6).

Sonicare можно безопасно использовать для чистки:

- ортодонтических скоб (при чистке скоб насадка изнашивается быстрее);
- восстановленных участков зубов (пломбы, коронки, виниры).

Примечание. Во время клинических исследований щетки Sonicare аккумулятор в ручке должен быть полностью заряжен. Функцию Easy-start необходимо отключить, а для участков, где образуются пятна, чистку можно продолжить в течение дополнительных 30 секунд.

Особенности

Функция Easy-start

Данная модель Sonicare поставляется с включенной функцией Easy-start. Функция Easy-start постепенно увеличивает мощность чистки до полной в течение первых 14 процедур.

Примечание. Каждая из первых 14 чисток должна продолжаться не менее 1 минуты для прохождения увеличивающегося цикла Easy-start.

Включение и отключение функции Easy-start

- 1** Установите насадку-щетку на ручку.
- 2** Установите ручку в подключенное зарядное устройство.
 - Отключение функции Easy-start
Нажмите и удерживайте кнопку включения/выключения в течение 2 секунд. Прозвучит однократный звуковой сигнал, означающий отключение функции Easy-start.
 - Включение функции Easy-start
Нажмите и удерживайте кнопку включения/выключения в течение 2 секунд. Прозвучат два звуковых сигнала, означающих включение функции Easy-start.

Примечание. Использование функции Easy-start после первоначального периода плавного роста мощности не рекомендуется и снижает эффективность удаления зубного налета.

Функция Smartimer

По истечении 2 минут функция Smartimer автоматически отключает прибор.

При необходимости прервать чистку во время 2-х минутного цикла нажмите кнопку включения/выключения. При повторном нажатии кнопки в течение 30 секунд функция Smartimer продолжает цикл с момента выключения.

Quadpacer

Quadpacer — это таймер для установки интервалов. По истечении 30, 60 и 90 секунд раздаются звуковые сигналы, и процесс чистки прерывается. Эти сигналы говорят о том, что следует перейти к чистке следующего участка.

Очистка

Запрещается мыть насадки-щетку и ручку в посудомоечной машине.

- 1 Ополаскивайте насадку-щетку после каждого использования. Сушите насадку-щетку только естественным образом, на воздухе (Рис. 7).
- 2 Раз в неделю снимайте насадку щетку для очистки места соединения насадки-щетку и ручки (Рис. 8).

Во избежание повреждений не нажимайте на прокладку острыми предметами.

- 3 Периодически очищайте ручку влажной тканью с мылом (Рис. 9).
- 4 Перед очисткой зарядного устройства отсоединяйте его от электросети. Протрите поверхность зарядного устройства влажной тканью.

Замена

Насадка для зубной щетки

Для достижения оптимальных результатов заменяйте насадки-щетку Sonicare каждые 3 месяца.

Утилизация

- Этот символ на изделии означает, что оно подпадает под действие Директивы Европейского парламента и Совета 2012/19/ЕС (Рис. 10).
- Этот символ означает, что в изделии содержится встроенный аккумулятор, который подпадает под действие Директивы Европейского парламента и Совета 2006/66/ЕС и не может быть утилизирован вместе с бытовыми отходами. Следуя инструкциям в разделе “Извлечение аккумулятора”, извлеките аккумулятор (Рис. 11).
- Ознакомьтесь с правилами местного законодательства по раздельной утилизации электрических и электронных изделий и аккумуляторов. Следуйте этим правилам и не утилизируйте изделие и аккумуляторы вместе с бытовыми отходами. Правильная утилизация изделий и аккумуляторов помогает предотвратить возможные негативные последствия для окружающей среды и здоровья человека.

Извлечение аккумулятора

Перед утилизацией прибора извлеките из него аккумулятор.

Перед извлечением аккумулятор должен быть полностью разряжен.

- 1** Чтобы разрядить аккумулятор любого уровня зарядки, извлеките ручку из зарядного устройства, включите Sonicare и подождите, пока она не прекратит работу. Повторяйте это действие, пока включение Sonicare станет невозможным.
- 2** Вставьте отвертку в отверстие в нижней части ручки и поверните ее против часовой стрелки, чтобы снять нижнюю крышку (Рис. 12).
- 3** Удерживая перевернутую ручку, надавите на шнек, чтобы освободить внутренние компоненты ручки (Рис. 13).
- 4** Вставьте отвертку под электронную печатную плату рядом с контактами аккумулятора и поверните ее, ломая контакты. Извлеките плату и вытащите аккумулятор из пластикового держателя (Рис. 14).

Гарантия и поддержка

Для получения поддержки или информации посетите веб-сайт **www.philips.com/support** или ознакомьтесь с информацией на гарантийном талоне.

Ограничения гарантии

Условия международной гарантии не распространяются на:

- Чистящие насадки.
- Повреждения, вызванные неправильной эксплуатацией, использованием не по назначению, небрежностью, модификацией прибора или неквалифицированным ремонтом.
- обычный износ, включая трещины, царапины, потертости, изменение или потерю цвета.

Звуковая зубная щетка с аккумулятором.

Изготовитель: «Филипс Консьюмер Лайфстайл Б.В.», Туссендиепен 4, 9206 АД, Драхтен, Нидерланды.

Импортер на территорию России и Таможенного Союза:
ООО «Филипс», Российская Федерация, 123022 г. Москва, ул. Сергея Макеева, д.13, тел. +7 495 961-1111.

HX6511: 100-240W, 50-60Hz.

HX6511: Li-ion.

Для бытовых нужд.

